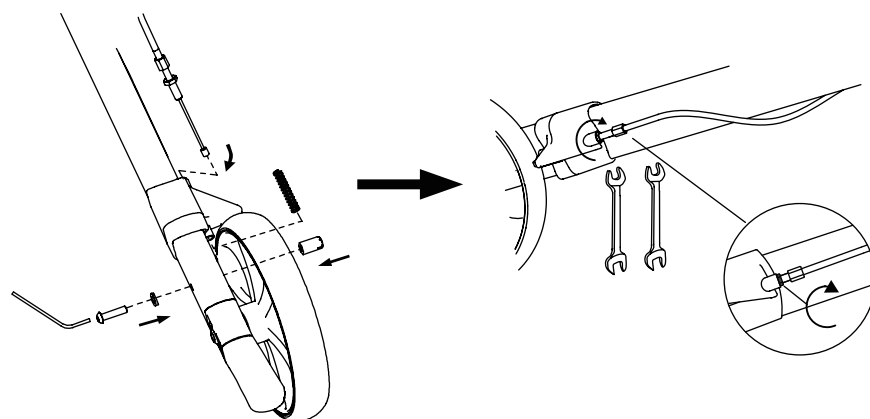
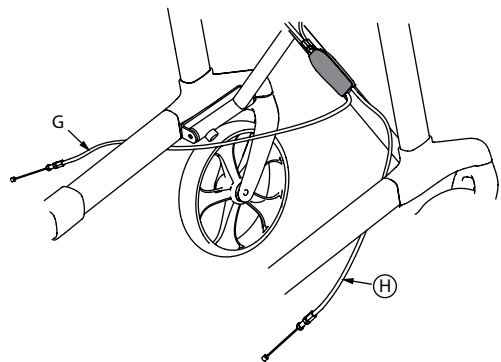
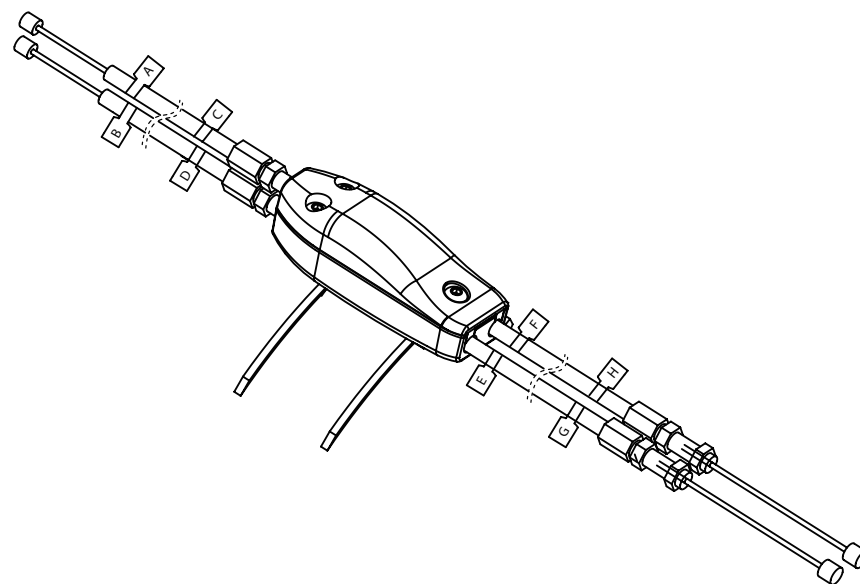


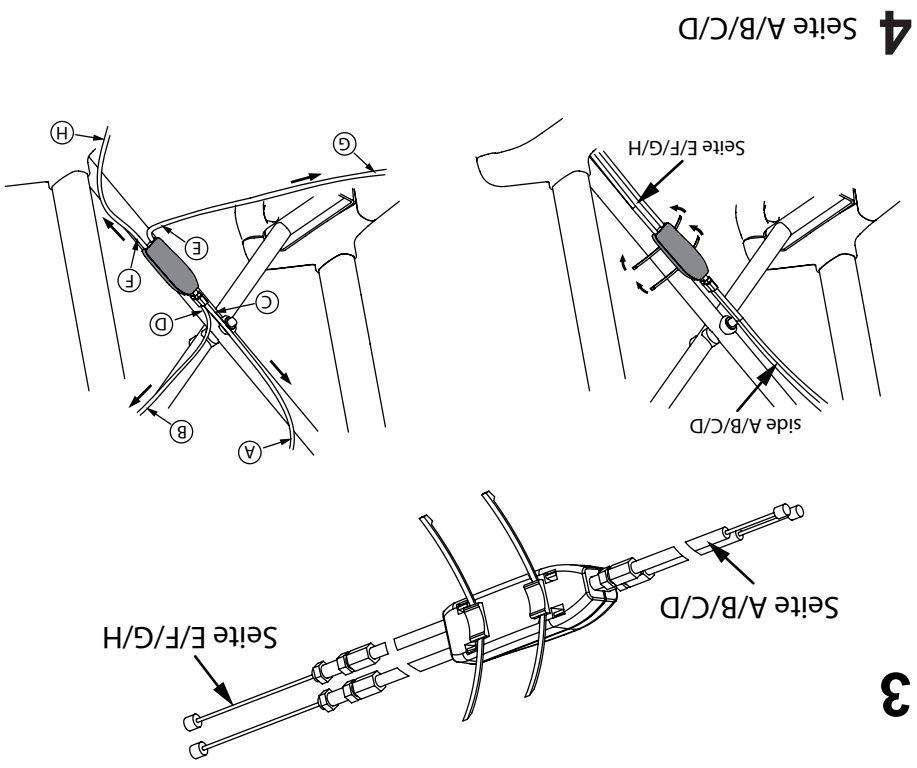
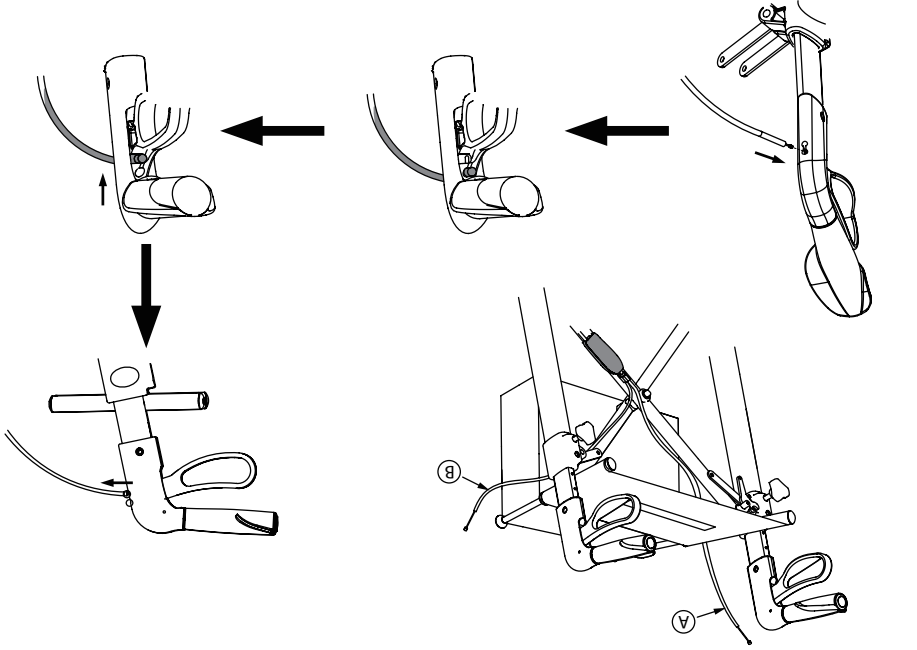
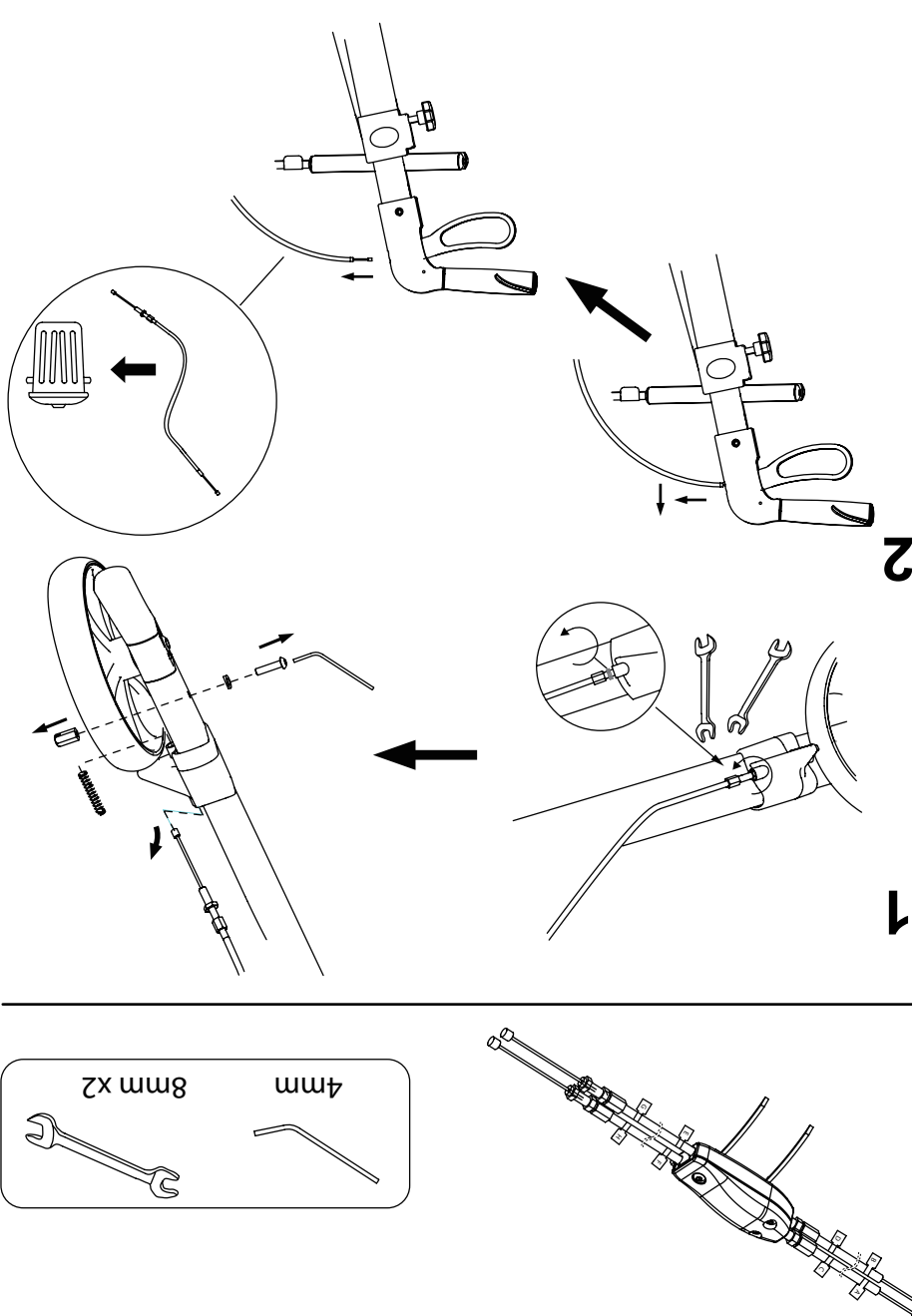
5



# Montage-Anleitung

## Einhandbremse





3

Seite A/B/C/D

Seite E/F/G/H

Seite A/B/C/D

Seite E/F/G/H

4 Seite A/B/C/D

2

1