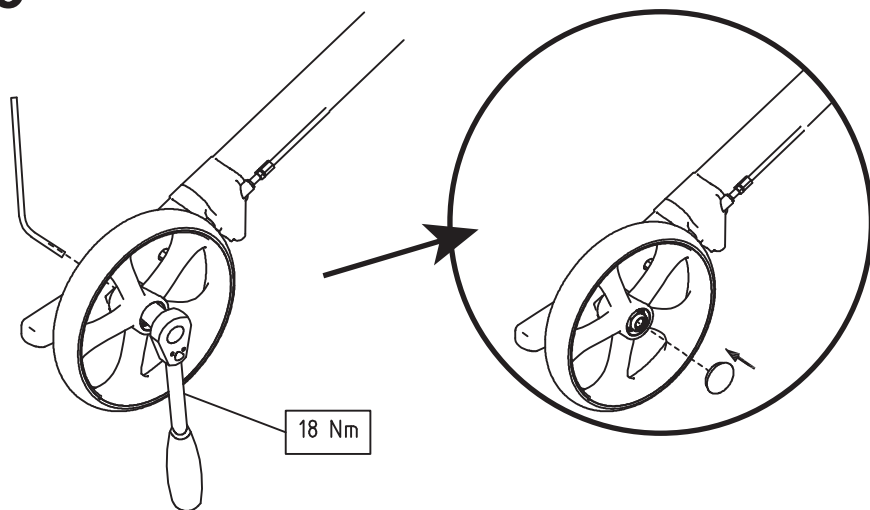
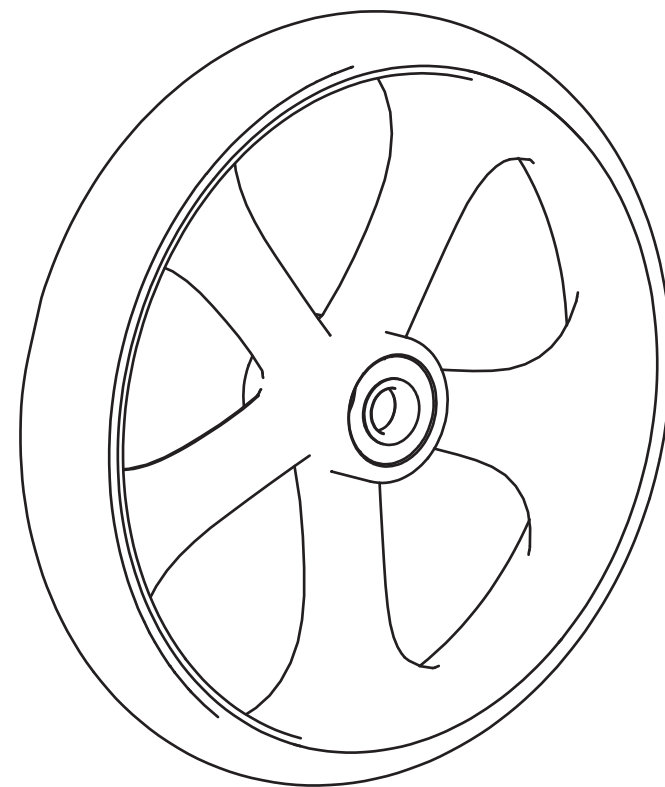


5

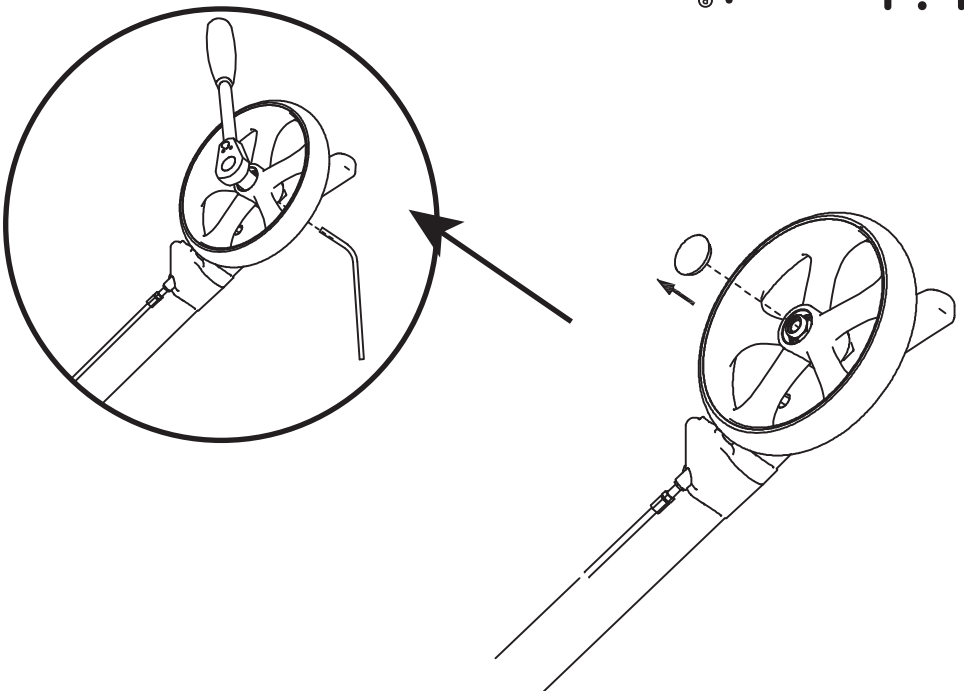


birkenrot®

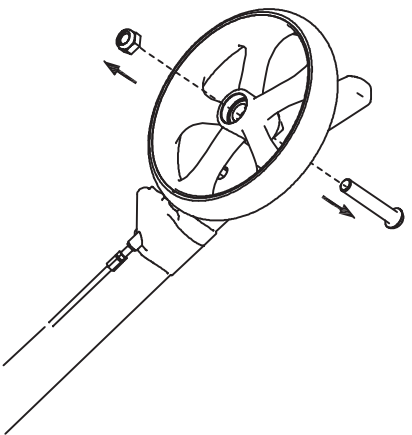
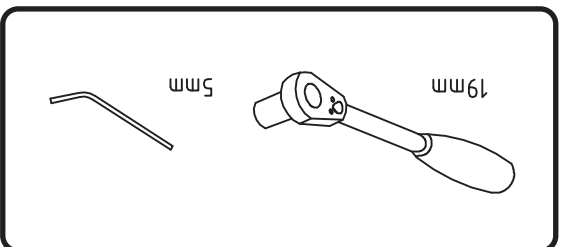
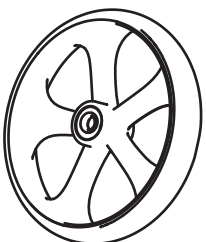
Montage- Anleitung



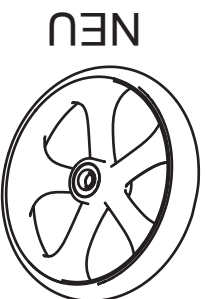
Austausch der Hinterräder



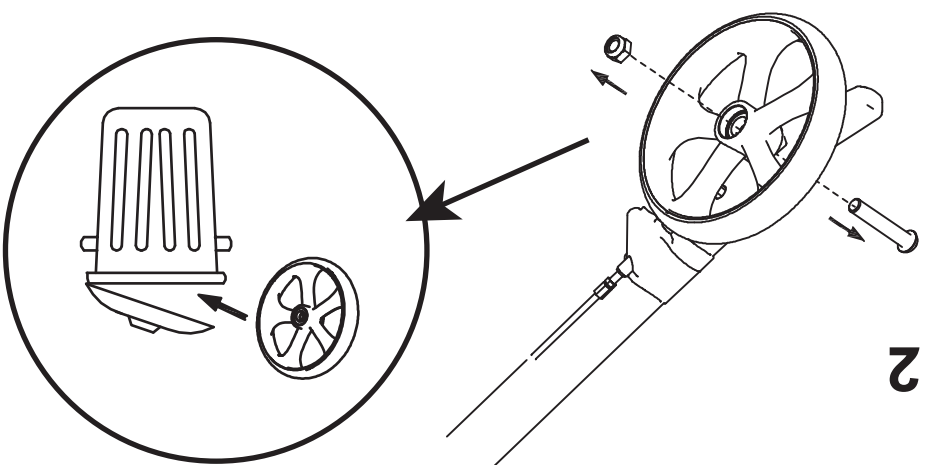
1



4



3



2